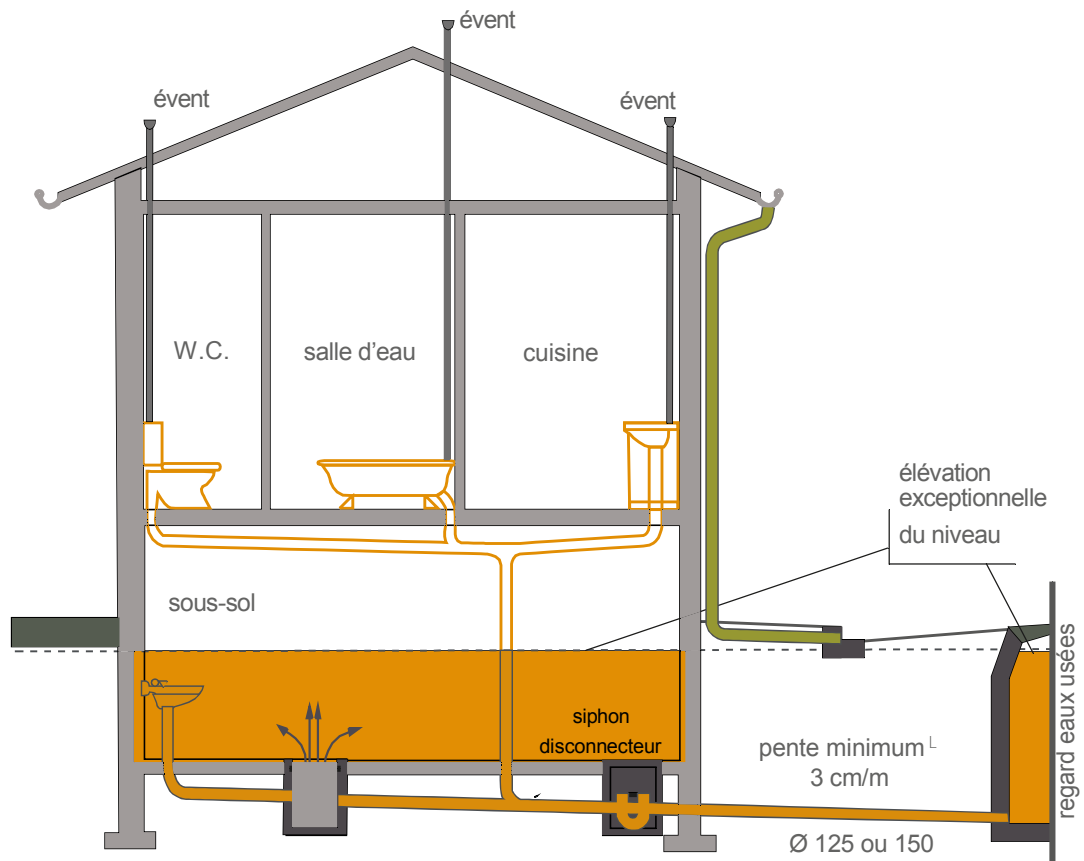


# ETANCHEITE DES INSTALLATIONS

PROTECTION CONTRE LE REFLUX D'EAUX USÉES

INSTALLATION NON CONFORME



EXTRAIT DU REGLEMENT SANITAIRE DEPARTEMENTAL

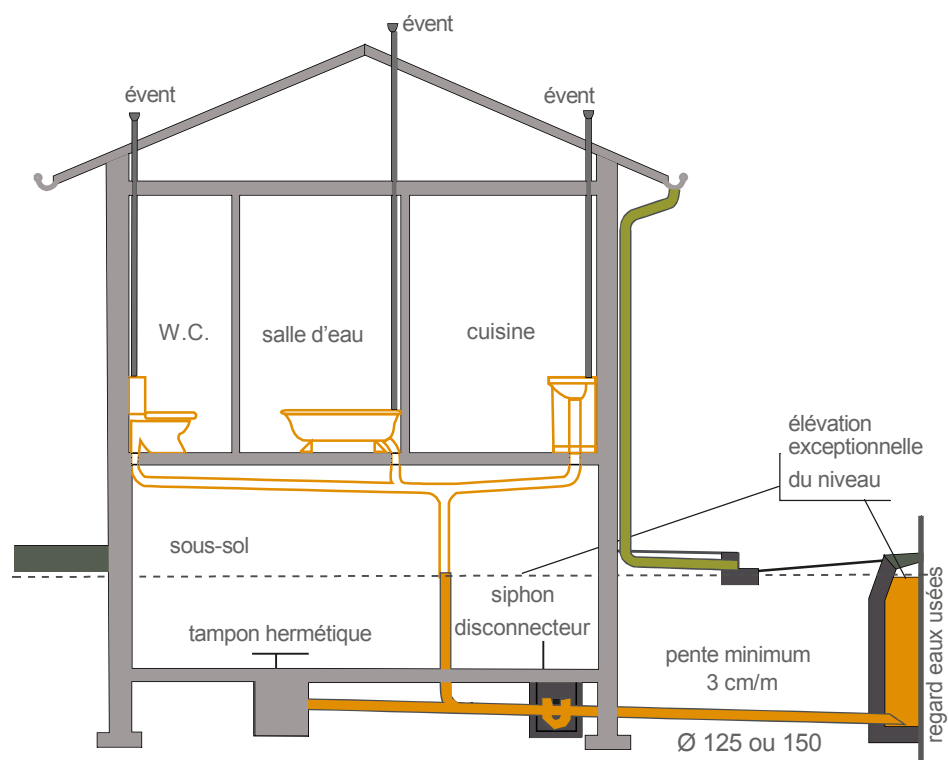
légende

-  Eaux pluviales
-  Eaux usées

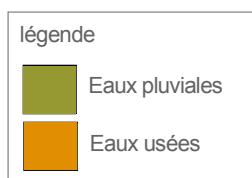
# ETANCHEITE DES INSTALLATIONS

PROTECTION CONTRE LE REFLUX D'EAUX USÉES

INSTALLATION CONFORME



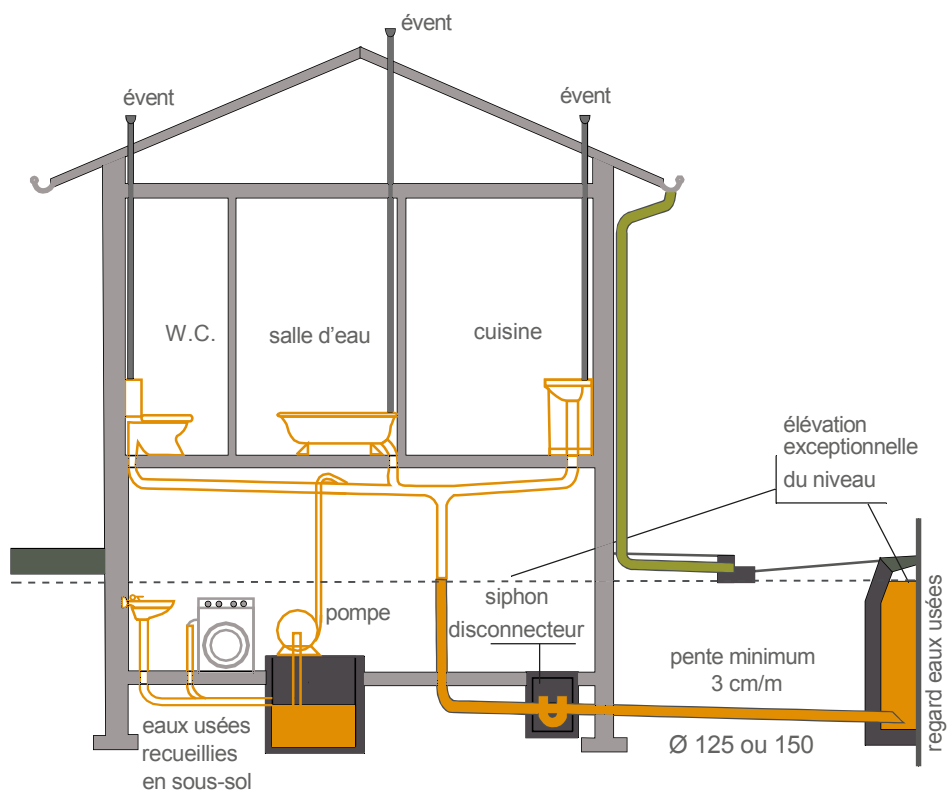
EXTRAIT DU REGLEMENT SANITAIRE DEPARTEMENTAL



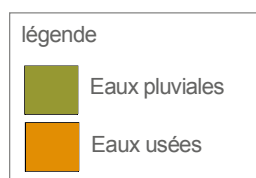
# ETANCHEITE DES INSTALLATIONS

PROTECTION CONTRE LE REFLUX D'EAUX USÉES

INSTALLATION CONFORME

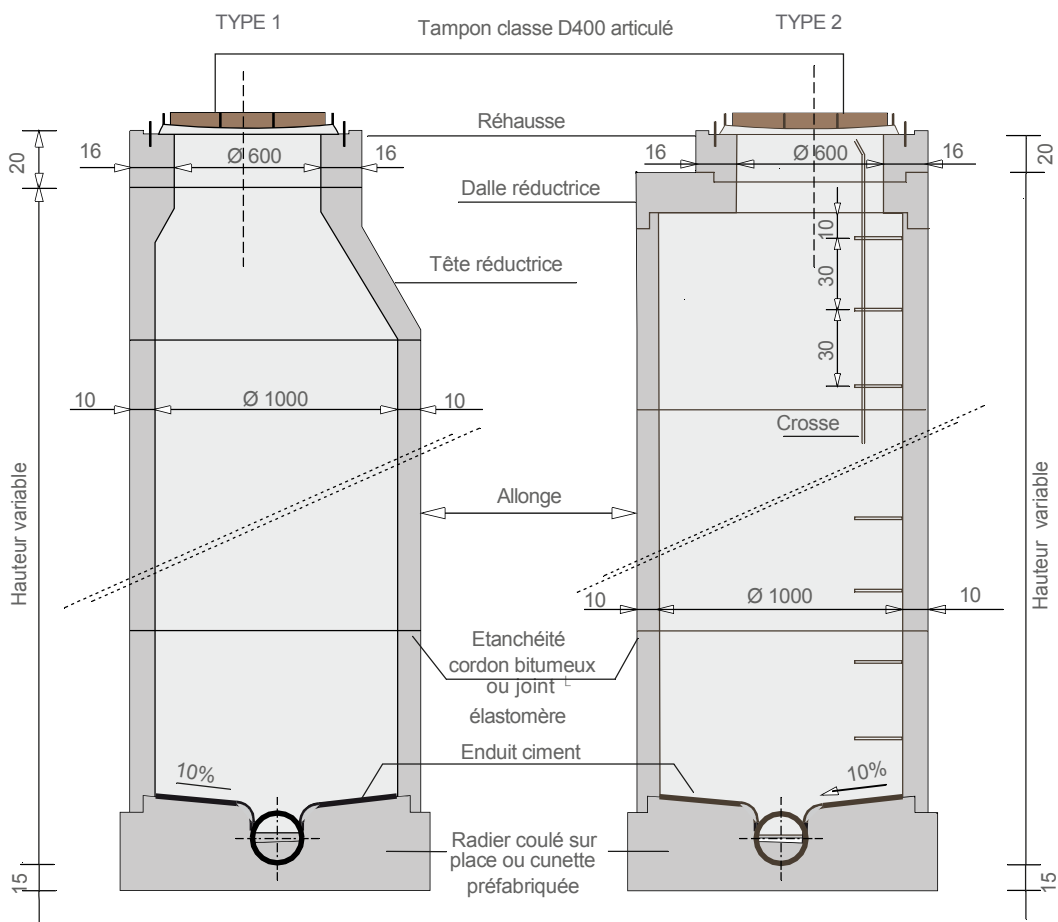


EXTRAIT DU REGLEMENT SANITAIRE DEPARTEMENTAL

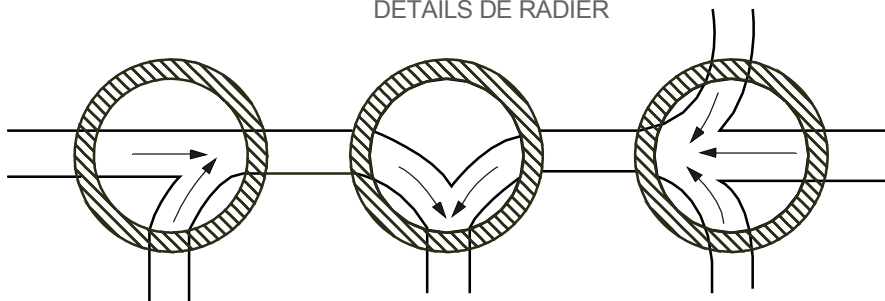


# REGARD DE VISITE

sur canalisation EU diamètre 200 à écoulement libre

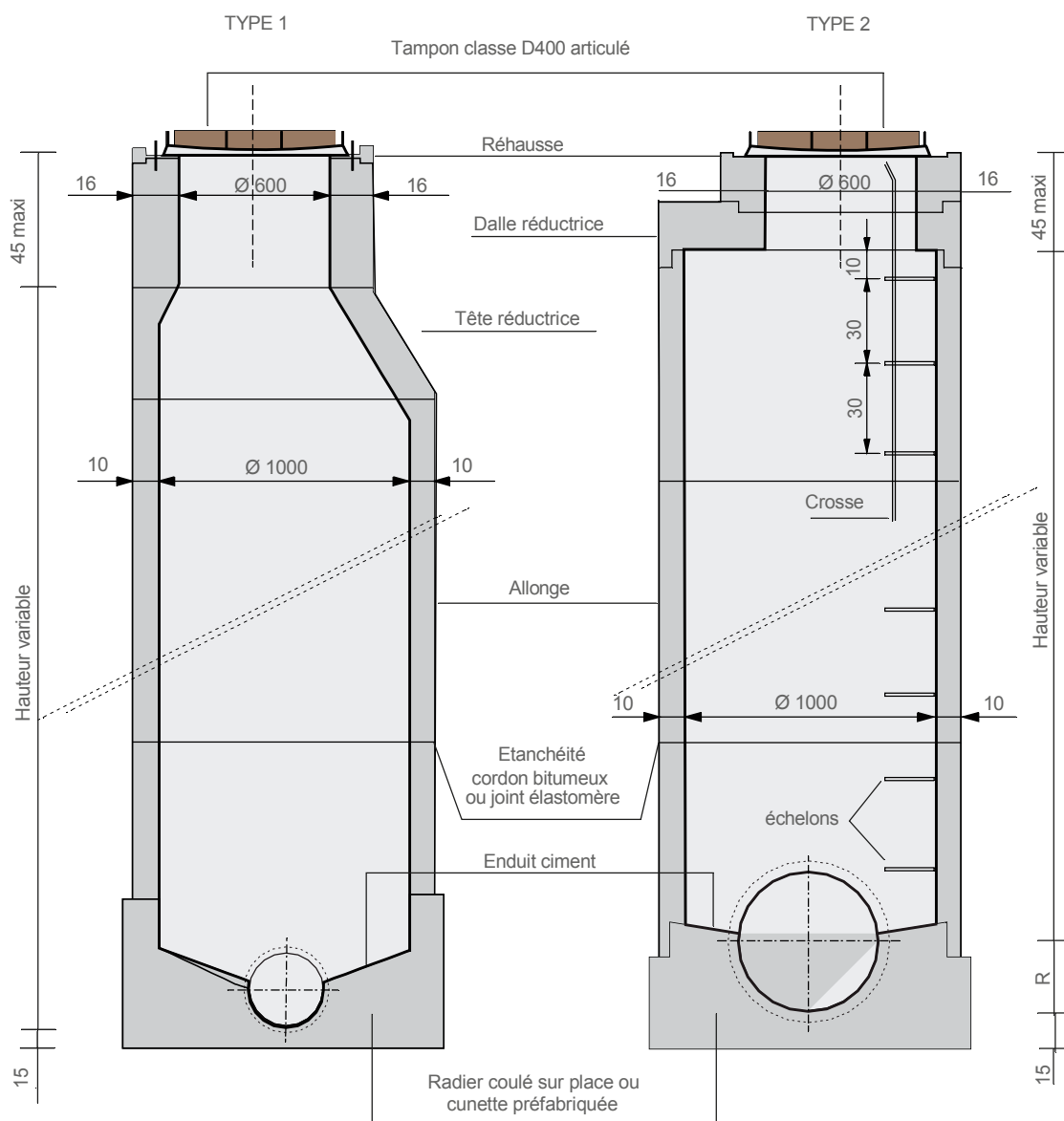


## DETAILS DE RADIER



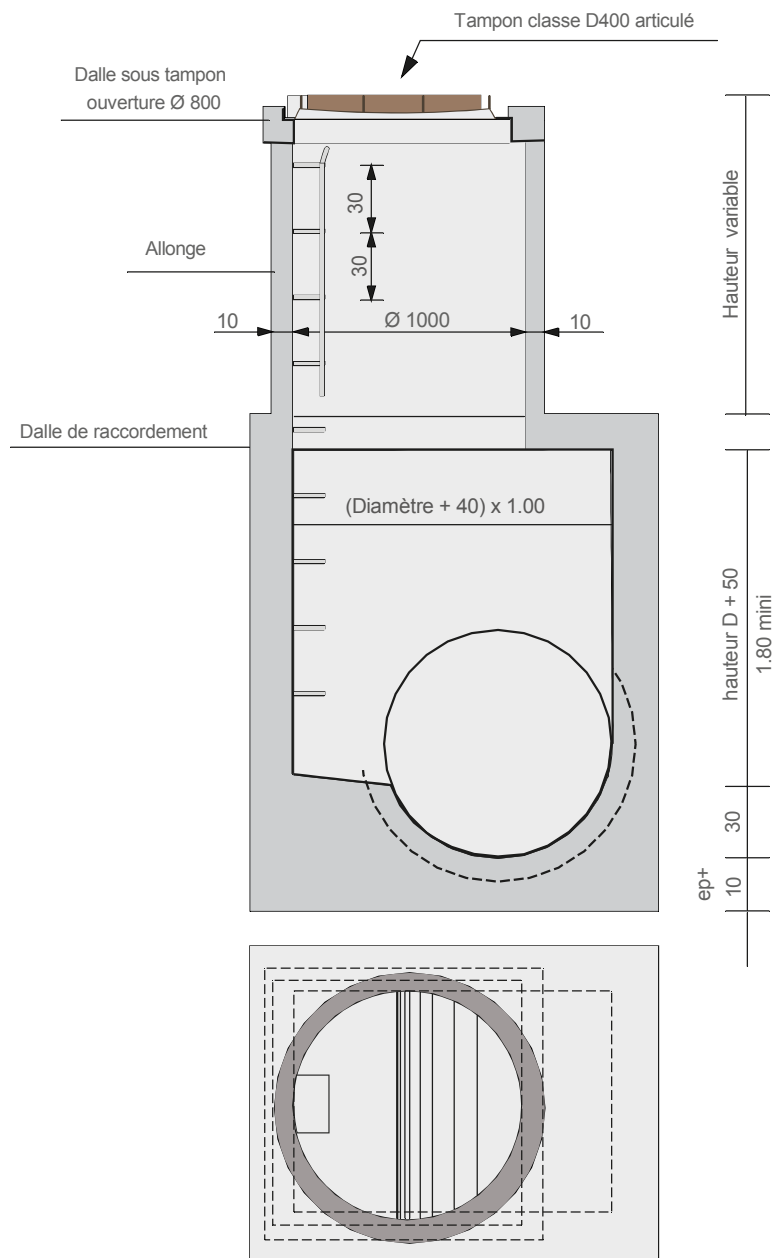
## REGARD DE VISITE

sur canalisation dont le diamètre est supérieur à 200 mais inférieur ou égal à 600



## REGARD DE VISITE

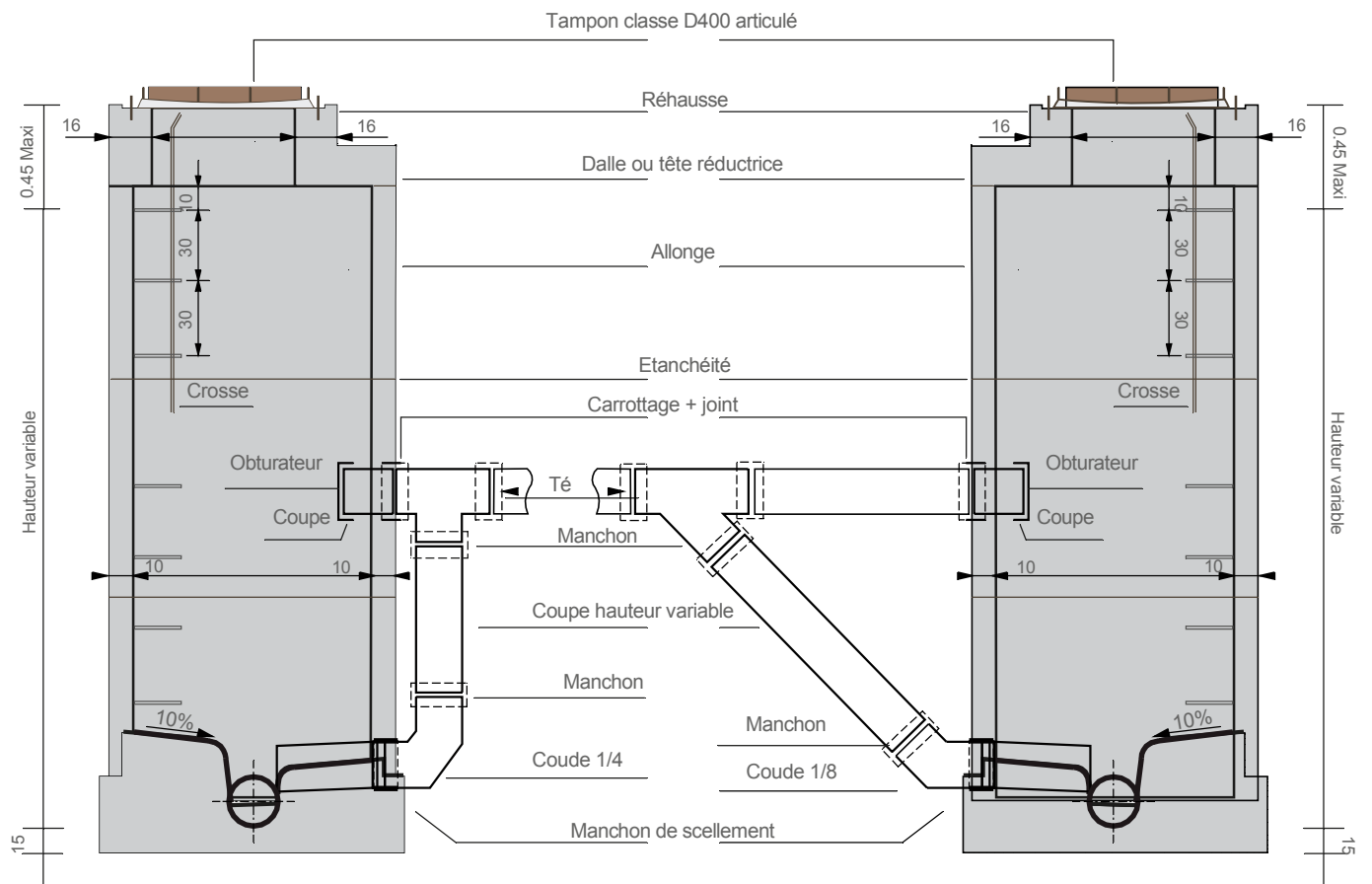
sur canalisation d'un diamètre supérieur à 600



Note : En cas de changement de direction, la forme du regard sera adaptée au profil hydraulique.

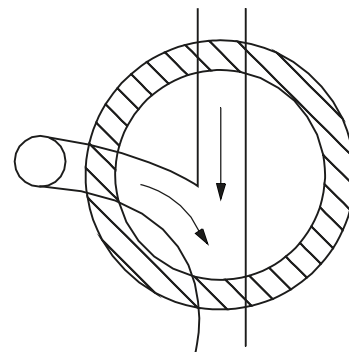
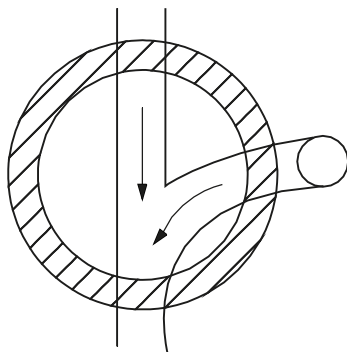
# REGARD DE VISITE

Raccordement en chute sur canalisation d'un diamètre 200 ouvrage neuf



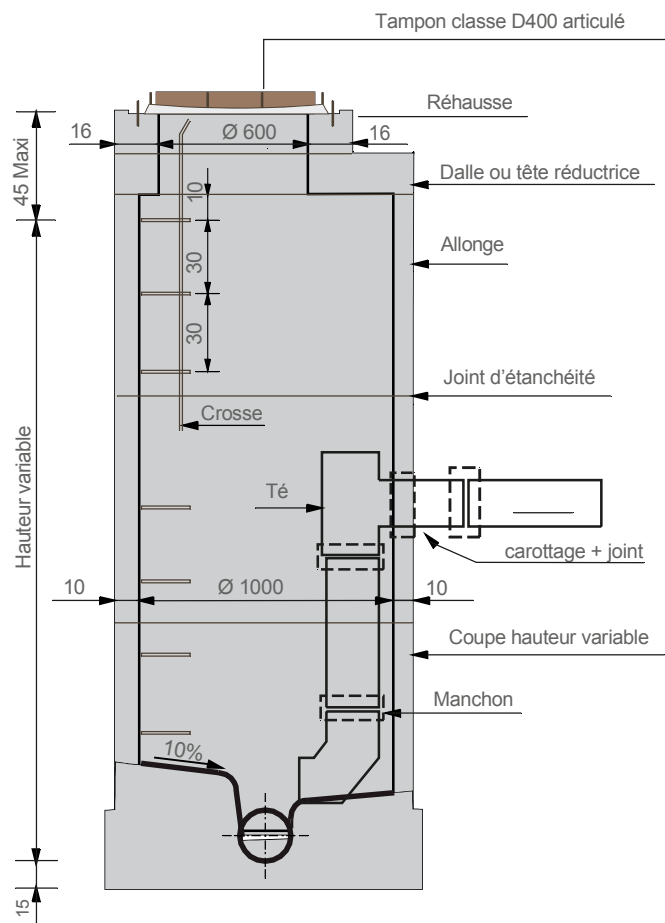
DÉTAIL DE RADIER

DÉTAIL DE RADIER

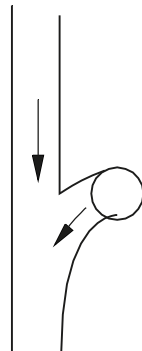


# REGARD DE VISITE

Raccordement en chute sur canalisation d'un diamètre 200 ouvrage existant



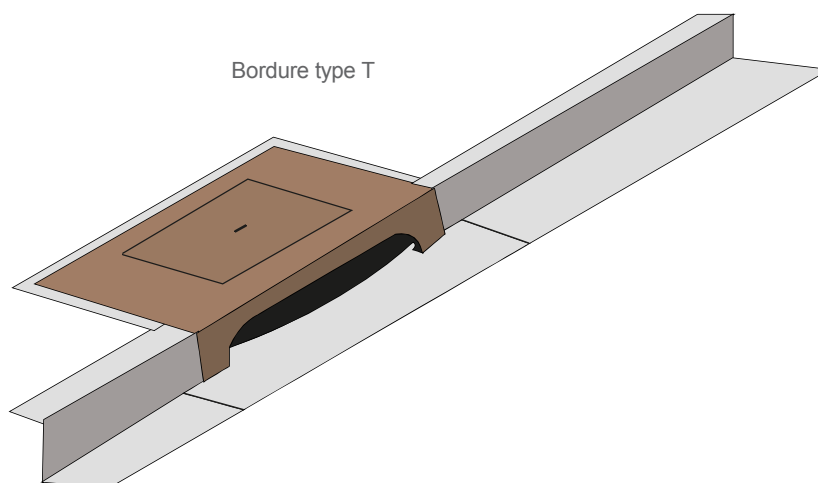
DETAIL DE RADIER





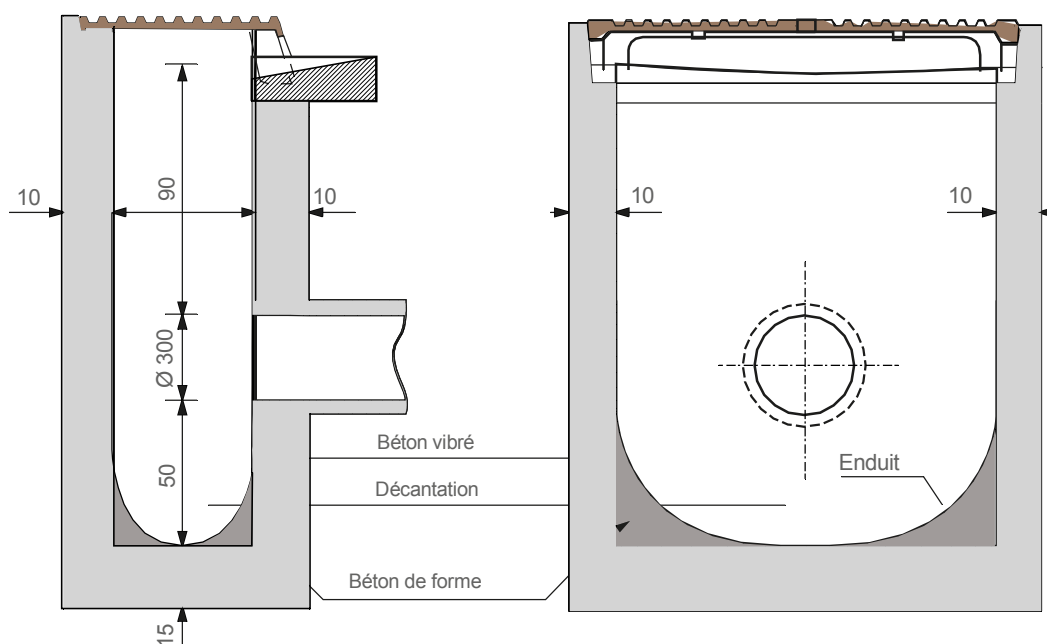
## BOUCHE D'ENGOUFFREMENT

Bordure type T



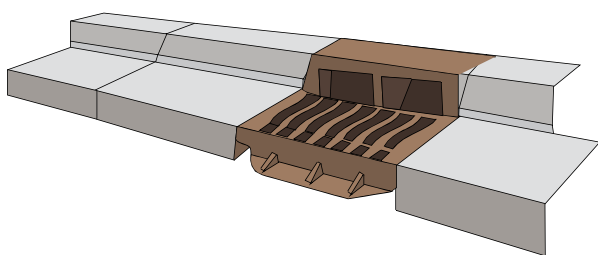
Coupe transversale

Coupe longitudinale

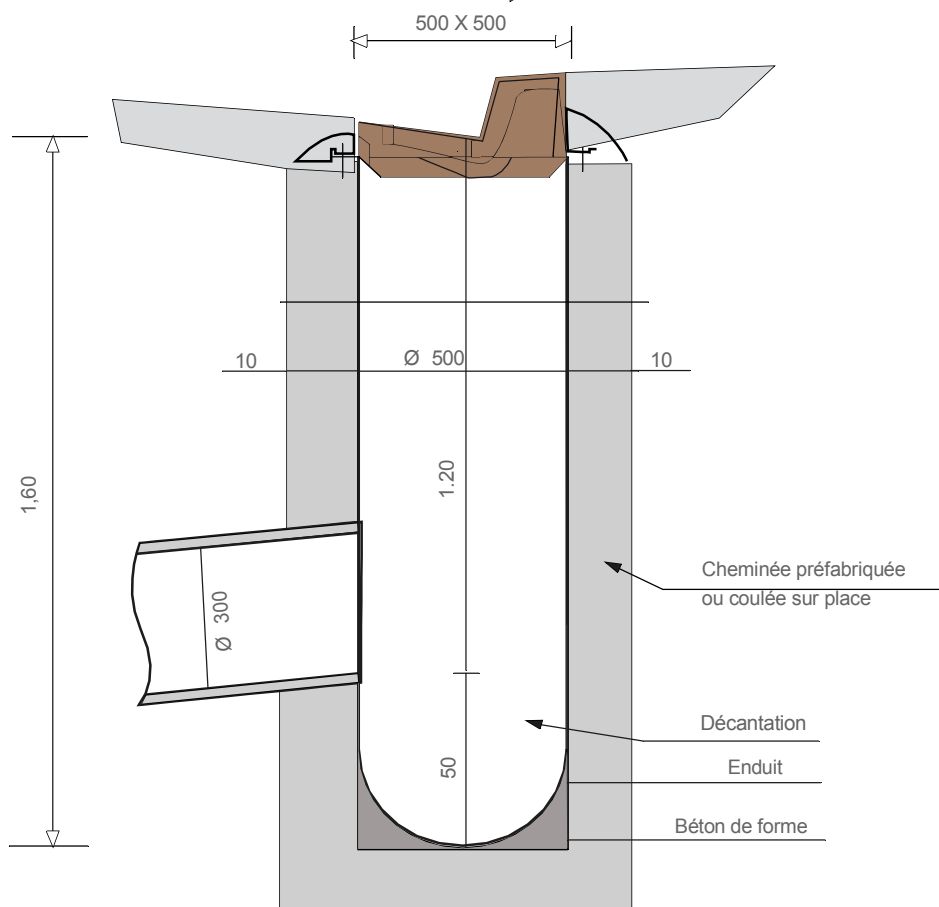
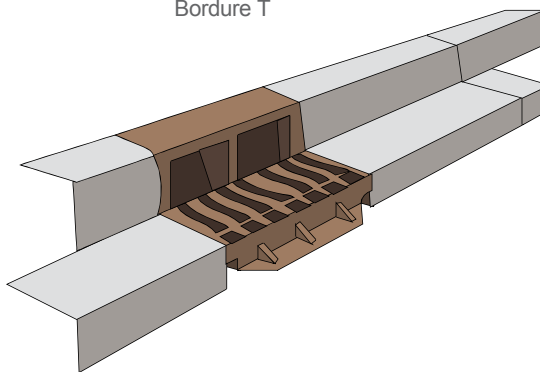


## BOUCHE D'ENGOUFFREMENT

Bordure A



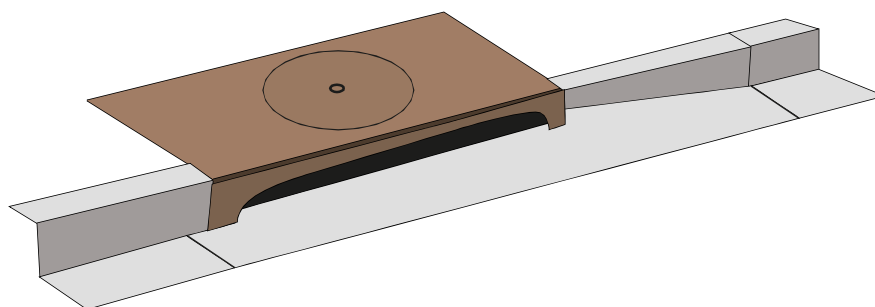
Bordure T



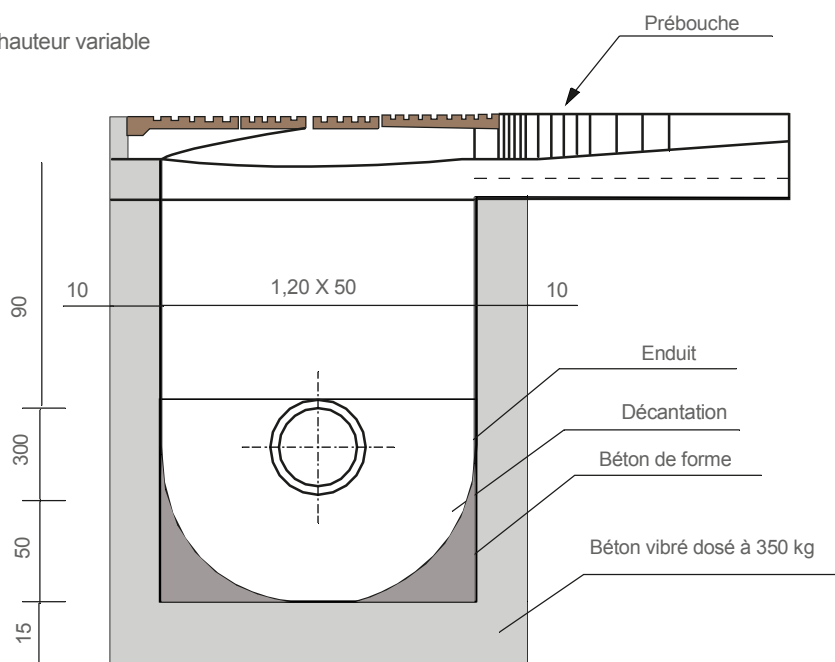
Coupe transversale

## BOUCHE D'ENGOUFFREMENT

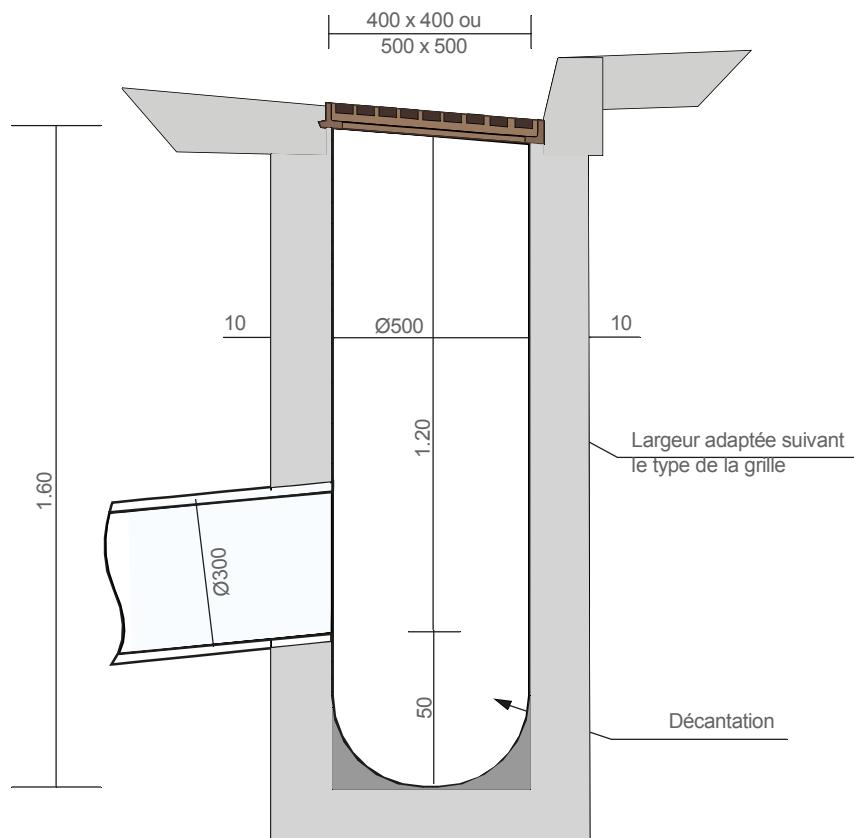
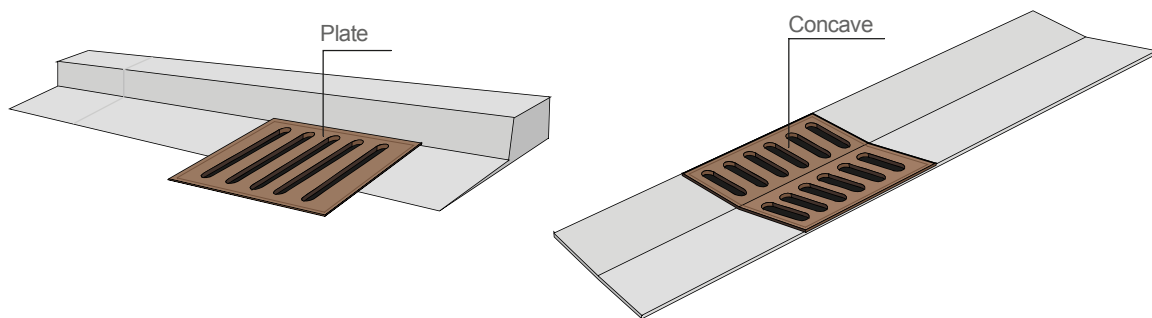
Avec prébouche



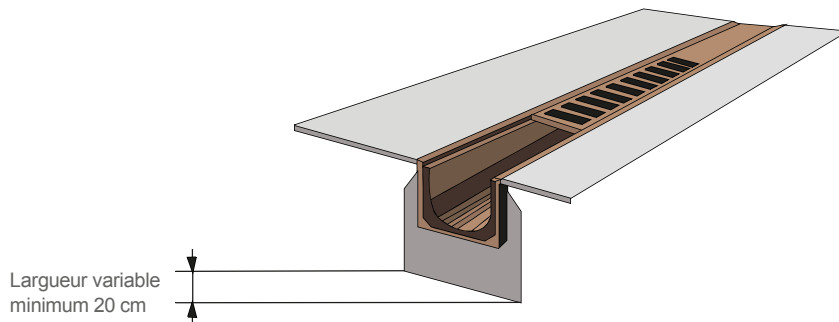
Coupe hauteur variable



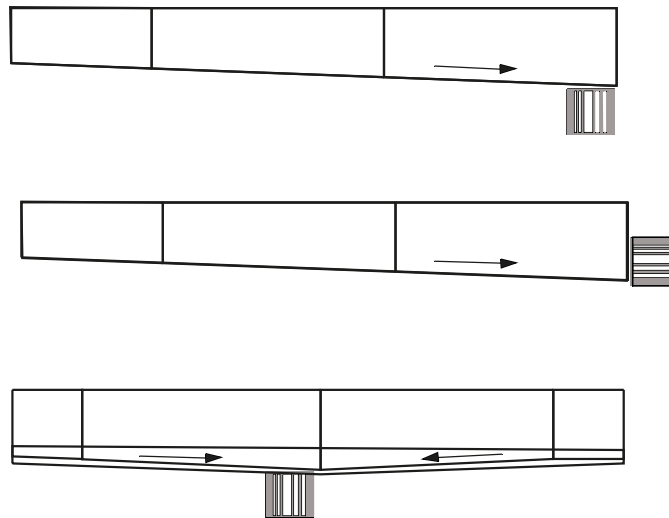
## BOUCHE A GRILLE



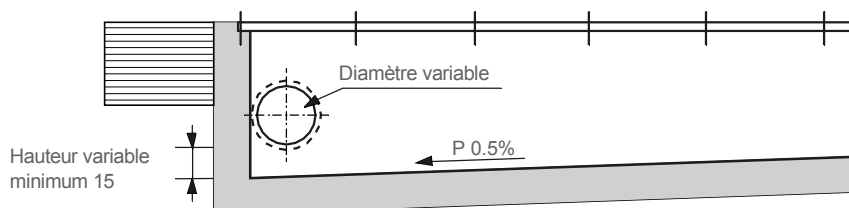
## CANIVEAUX À GRILLE



### DIFFÉRENTES POSSIBILITÉS D'ÉVACUATION modèle préfabriqué

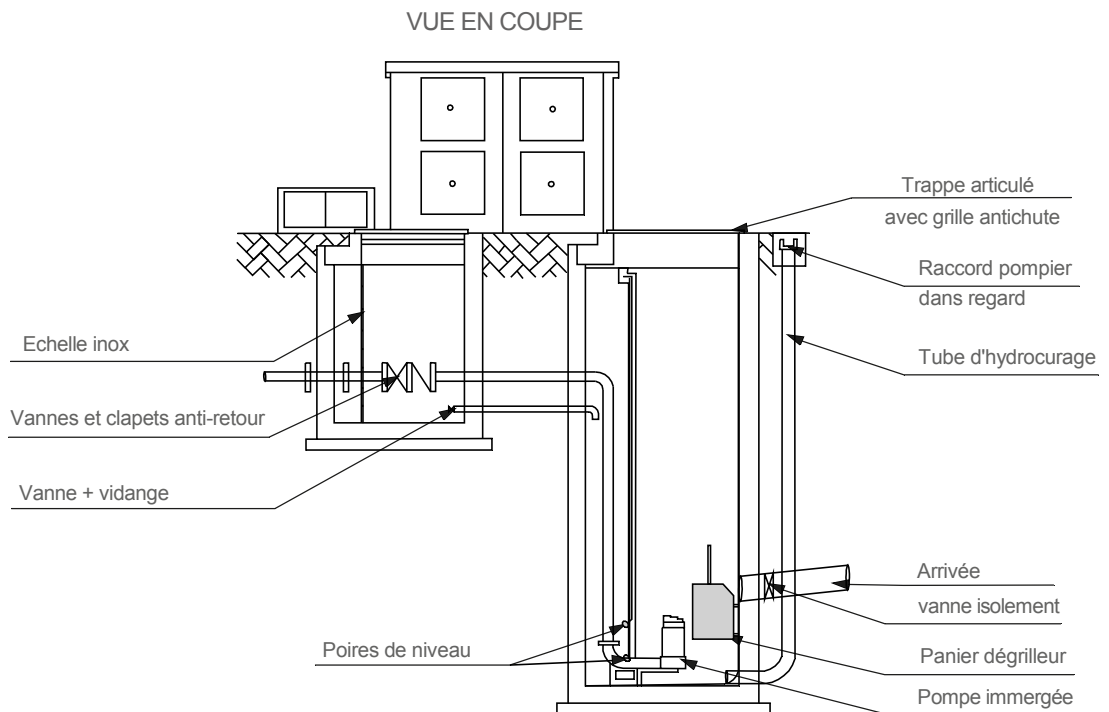


### coulé en place



# POSTE DE RELEVEMENT

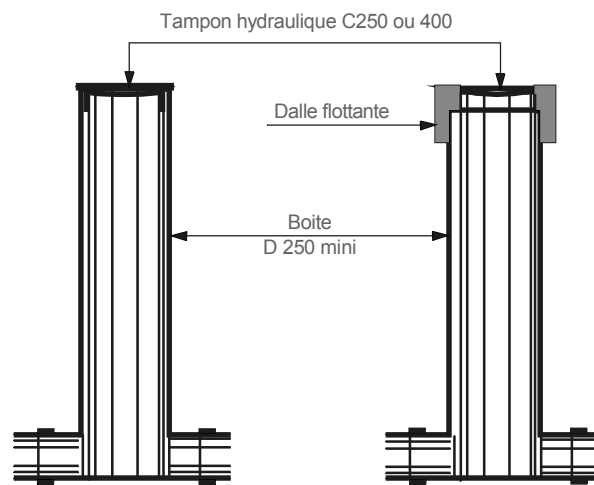
Schéma de principe



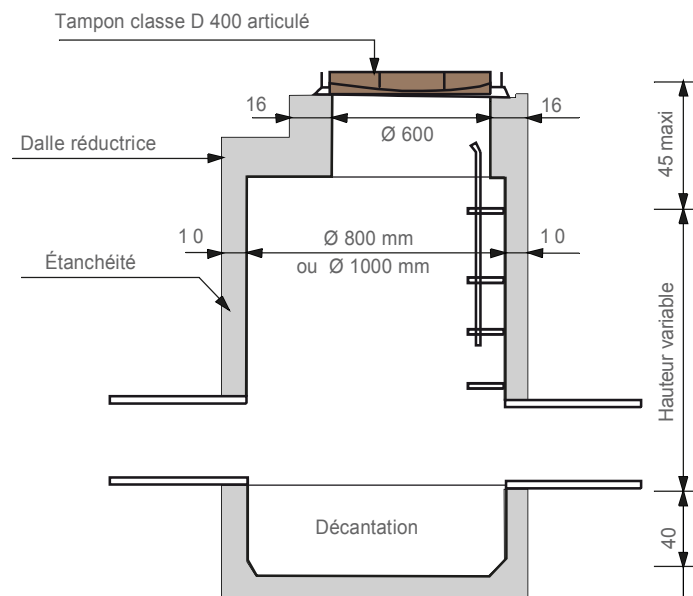
Regard contenant le tube vertical d'hydrocurage

## REGARDS DE BRANCHEMENT

EAUX USEES - EAUX PLUVIALES ( $p < \text{ou} = 1.60$ )

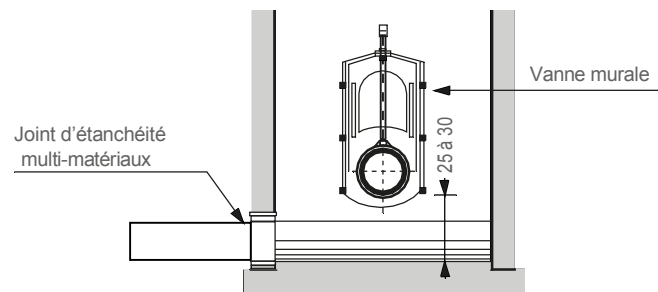
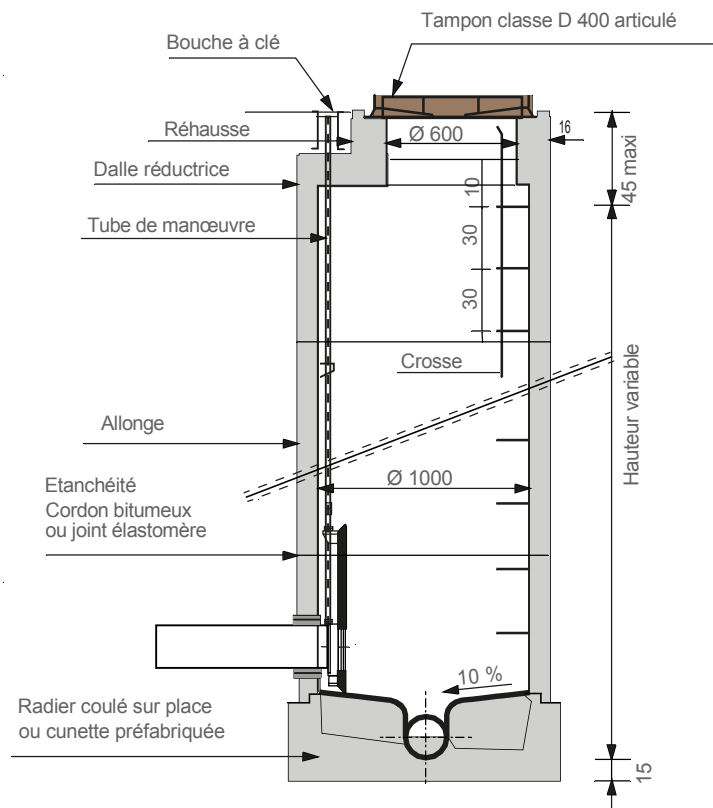


EAUX PLUVIALES ( $p > 1.60$ )



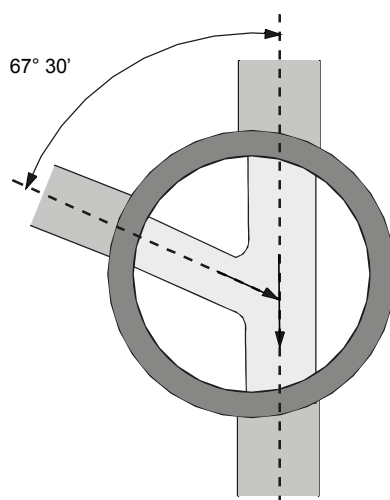
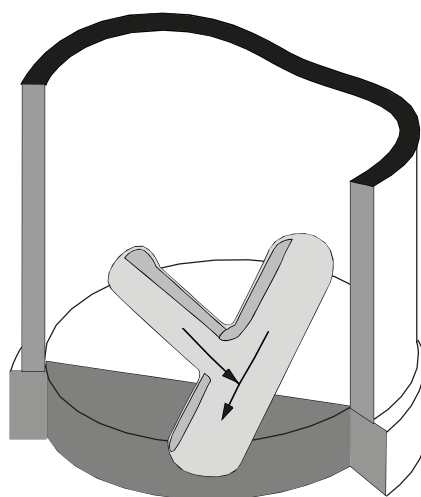
# REGARD DE VISITE

EAUX USÉES ou EAUX PLUVIALES NON DOMESTIQUES



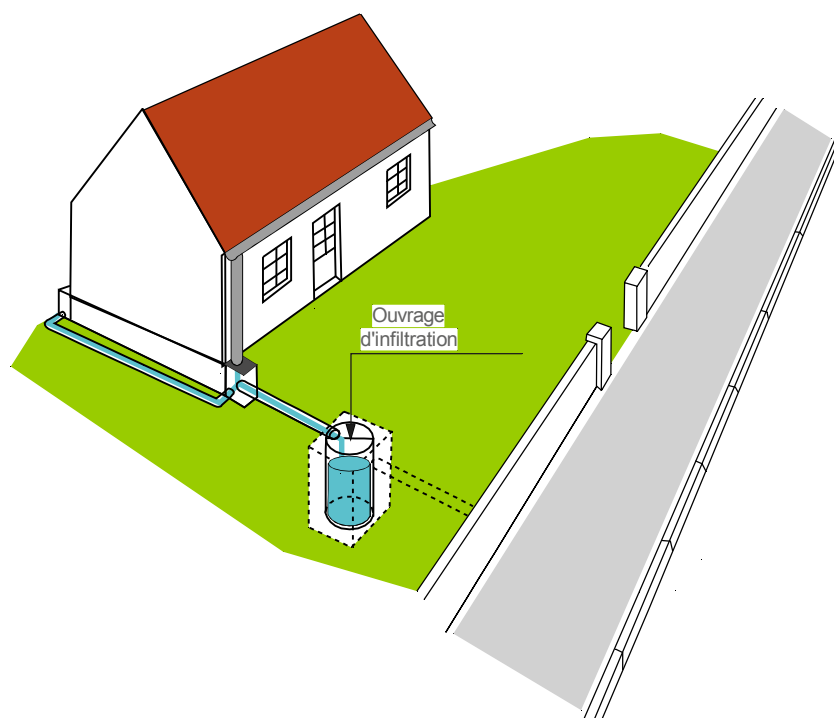


## RACCORDEMENT AU RÉSEAU D'EAUX PLUVIALES

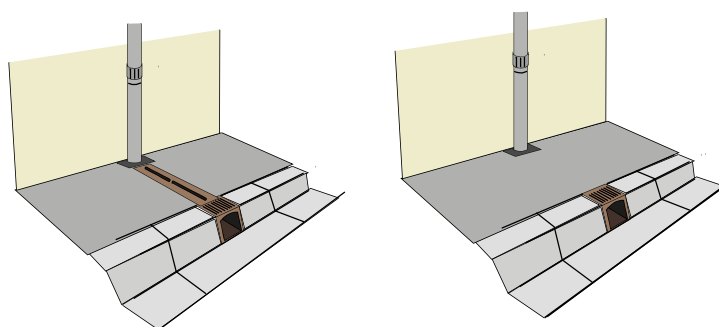


# GESTION DES EAUX PLUVIALES

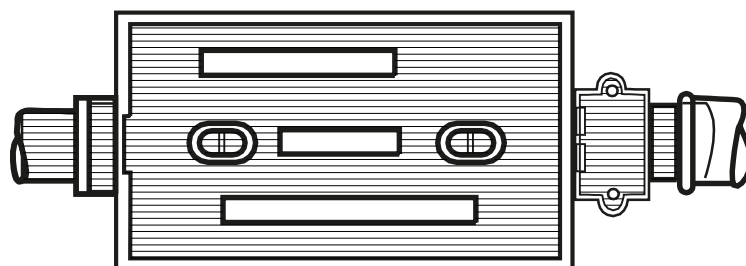
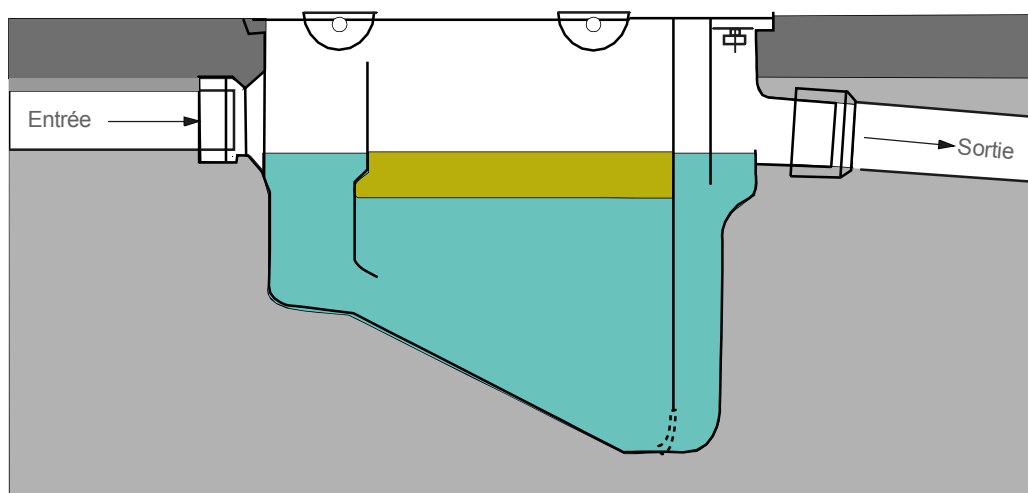
SUR LA PARCELLE



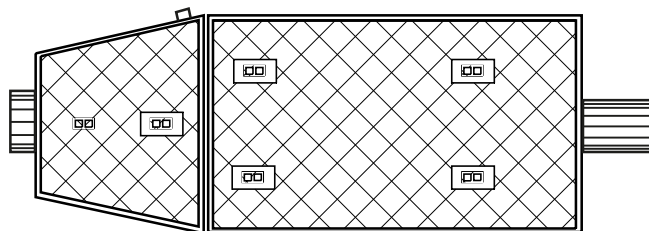
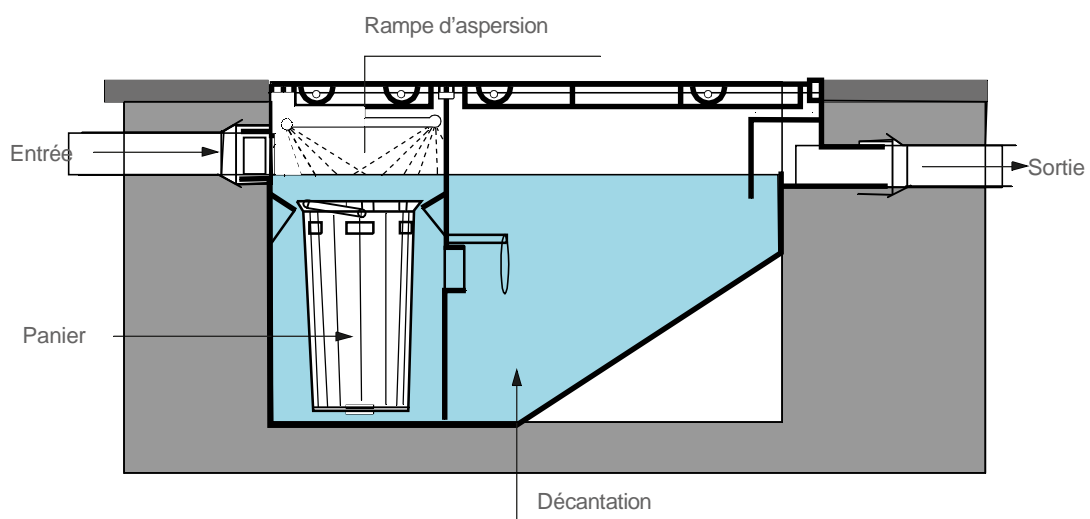
CAS SPECIFIQUE AU FIL D'EAU DE LA CHAUSSÉE



## SÉPARATEUR À GRAISSES

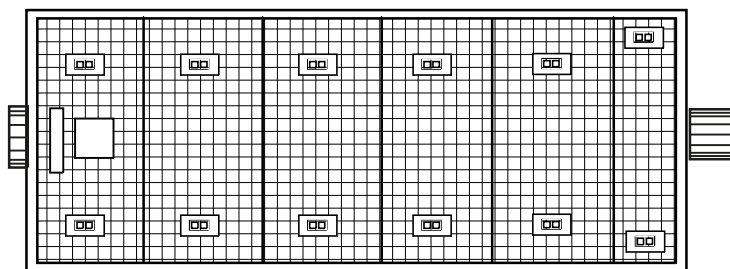
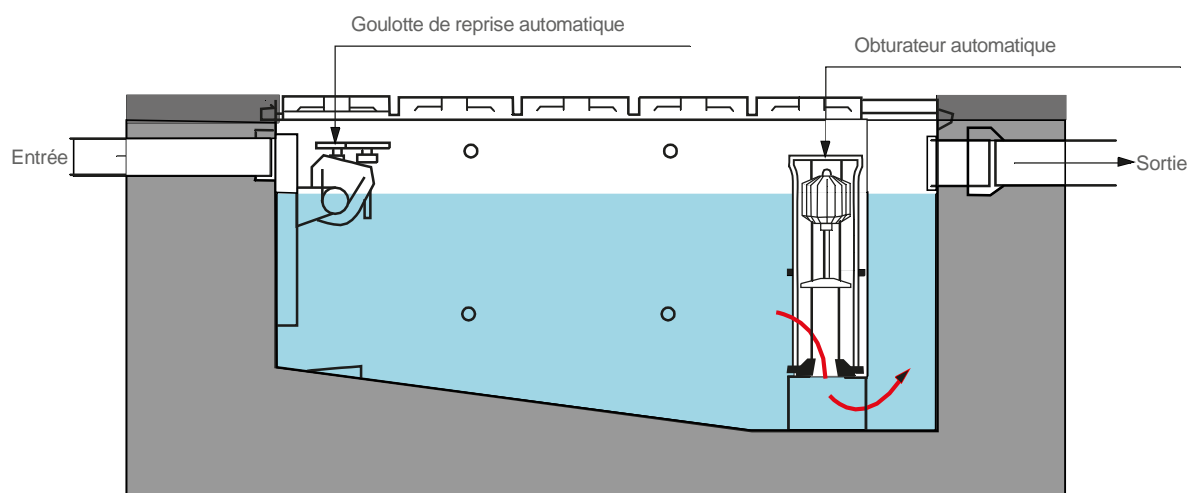


## SÉPARATEUR À FÉCULES

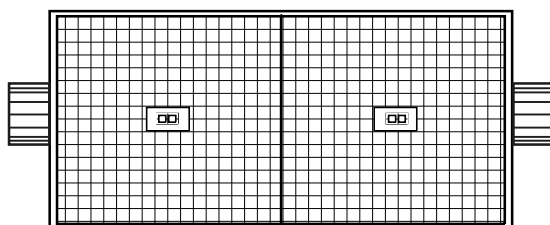
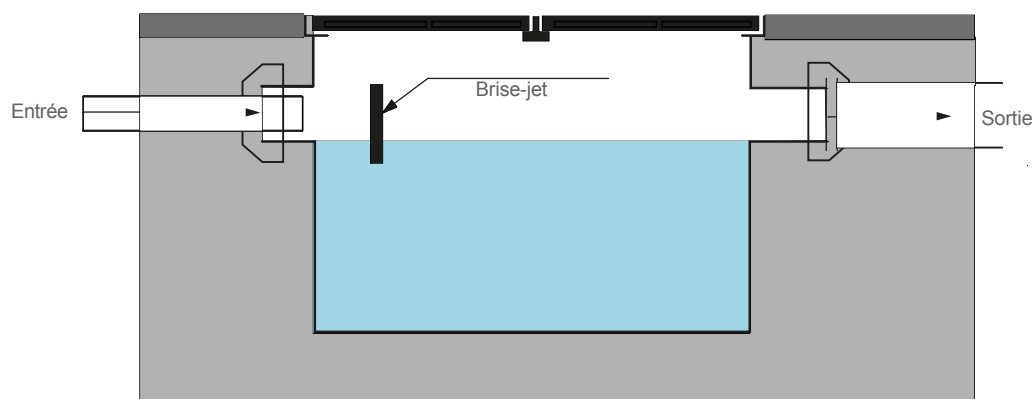


# SÉPARATEUR À HYDROCARBURES

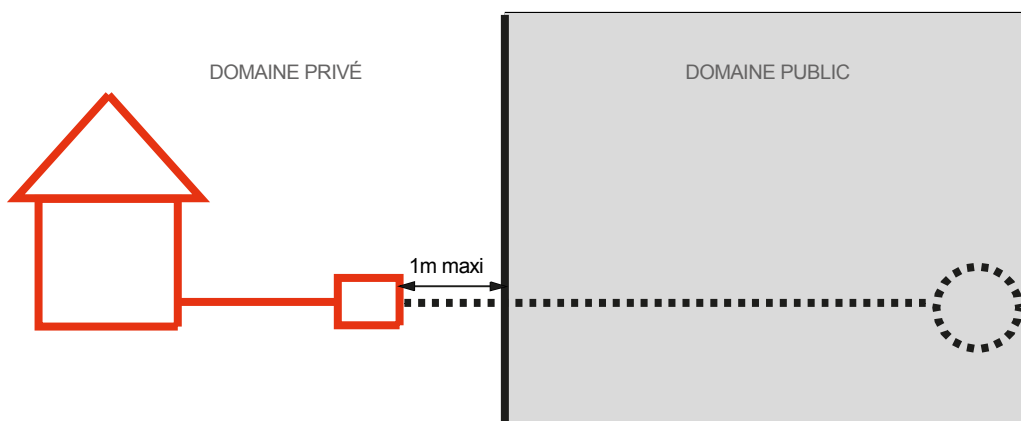
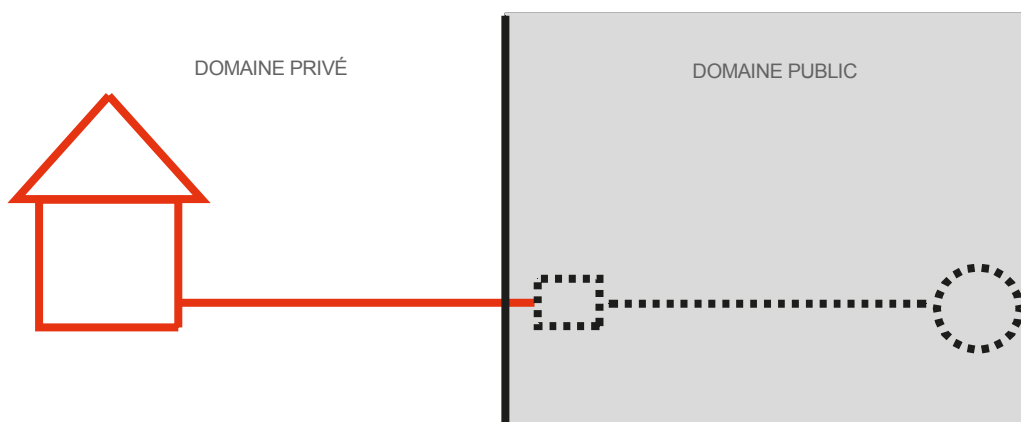
AVEC OU SANS GOULOTTE DE REPRISE



## DÉBOURBEUR



## PROPRIÉTÉ DES BRANCHEMENTS



Collecteur public



Ouvrage de visite (siphon ou boîte de branchement)

 Ouvrage privée

 Ouvrage publique